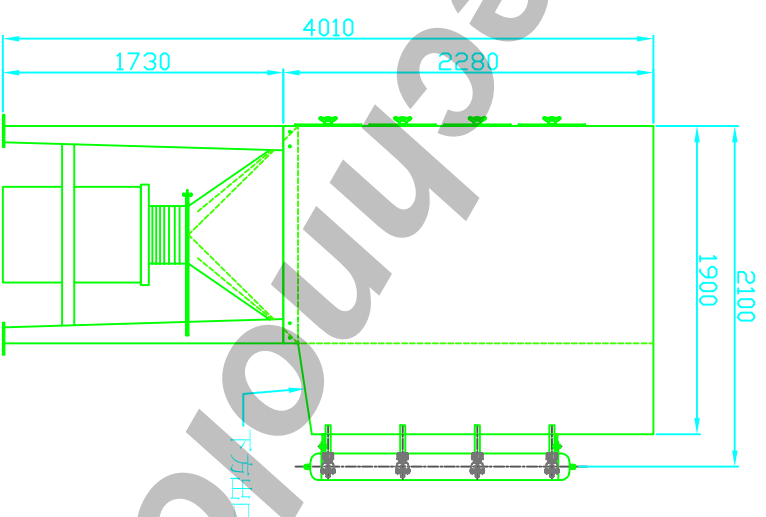
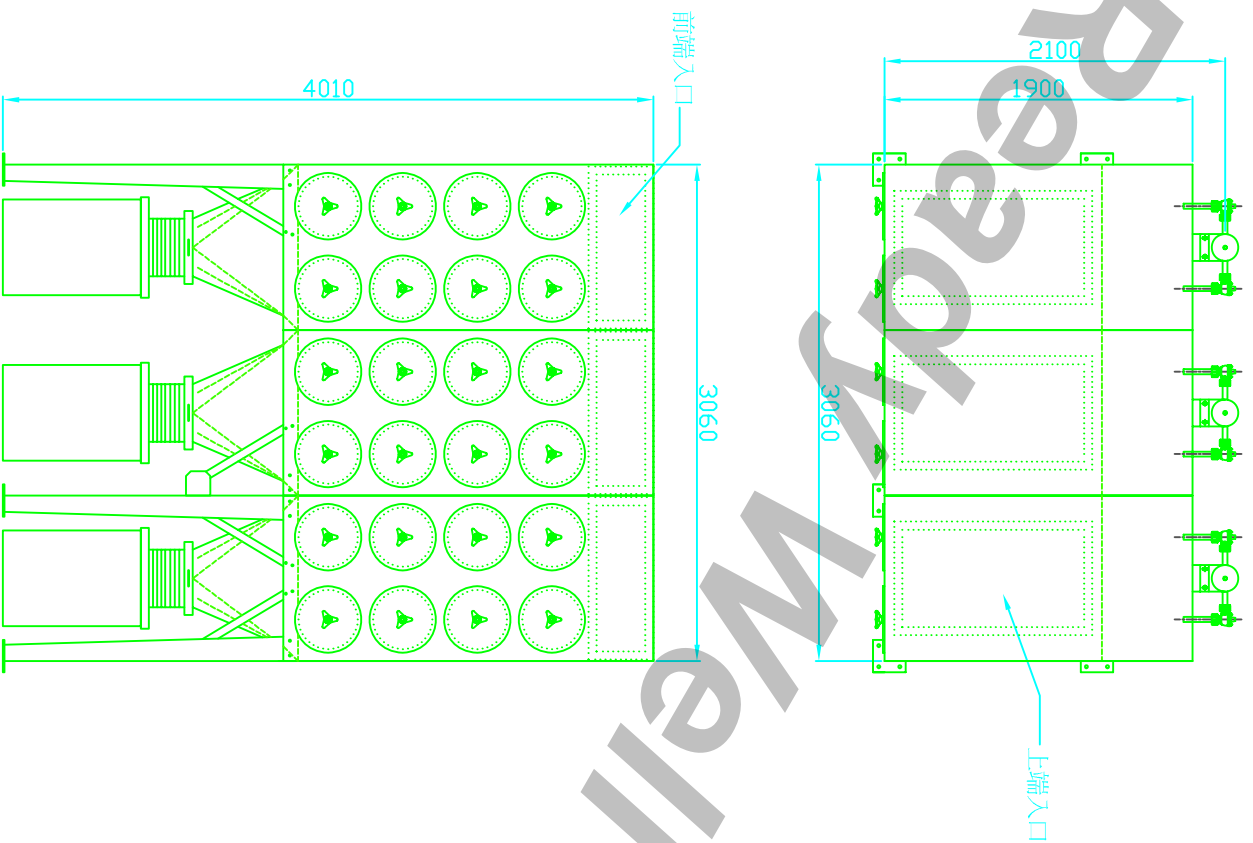


- 說明：
1. 高壓空氣壓力6~7kg/cm<sup>2</sup>。
  2. 隔膜閥(1")&電磁閥數目24只。
  3. 逆洗控制電壓110V60Hz(220V/50Hz)。
  4. 標準配備為下料斗&閘門&軟管&55加侖桶蓋。
  5. 標示之出入口於設計時各任選一只。
  6. 本公司保留因現場或技術因素所作變更之權利。



DRAWN BY	CHECKED BY	APPROVED BY	DATE	DATE	DATE

CUSTOMER

DWG. NAME  
 AWD48-4集塵機

SCALE

UNIT: mm

Free

ORDER NO.

DWG. NO.