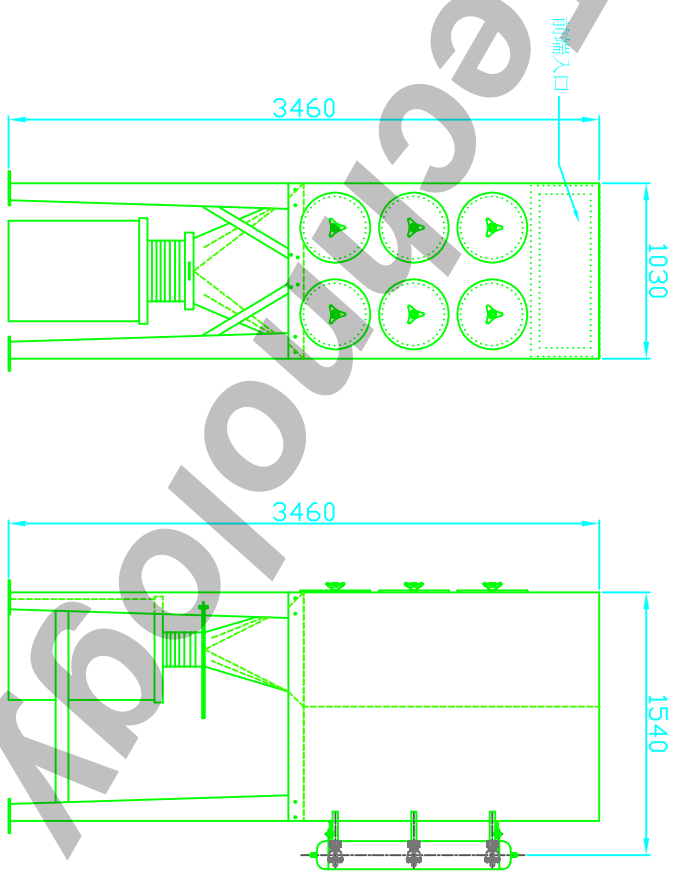
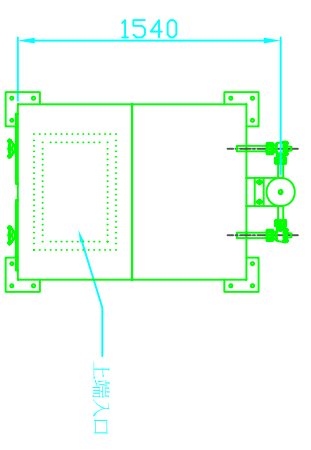


說明：

1. 高壓空氣壓力6~7kg/cm²。
2. 隔膜閥(3/4")&電磁閥數目6只。
3. 逆洗控制電壓110V60Hz(220V/50Hz)。
4. 標準配備為下料斗&閘門&軟管&55加侖桶蓋。
5. 標示之出入口於設計時各任選一只。
6. 本公司保留因現場或技術因素所作變更之權利。



顛崙股份有限公司

DRAWN BY	DATE	CUSTOMER
CHECKED BY	DATE	
APPROVED BY	DATE	

DWG. NAME

AWS6-3集塵機

SCALE	Free	ORDER NO.
UNIT: mm		DWG. NO.

8 7 6 5 4 3 2 1

A

B

C

D